

POMPE MAGNETICHE A MEMBRANA SERIE 2



POMPE MAGNETICHE A MEMBRANA

La pompe magnetiche a membrana della serie 204.1 sono pompe dosatrici a controllo elettronico in robusta versione per uso industriale utilizzabili con grande versatilità per la massima sicurezza operativa. Intervallo di potenza da 0,4 l/h a 35 l/h con pressioni fino ad un massimo di 10 bar.

CAMPO D'APPLICAZIONE

Per il dosaggio di precisione controllato a seconda dei processi di fluidi facilmente degasanti in tutti i settori industriali.

VANTAGGI IN SINTESI

- azionabili direttamente
- interfaccia PROFIBUS DP
- elevata precisione di dosaggio
- lungo ciclo di vita delle membrane*
- materiali pregiati
- caratteristica di controllo lineare
- bassa manutenzione
- costi operativi contenuti
- anti-perdita
- sicurezza illimitata contro il funzionamento a secco
- facilità d'uso
- peso contenuto
- serie di pompe autosfiatanti
- rispetto alle altre membrane di spinta fino ad ora disponibili sul mercato

VERSIONI

MATERIALI

L'elevata qualità dei materiali garantisce la sicurezza operativa per l'esercizio continuo. Per ogni esigenza è disponibile il materiale ottimale.

CORPO POMPA E VALVOLE

PVC, PP, PVDF, 1.4571, PP-GFK, PVDF-GFK

SFERE DELLE VALVOLE

PTFE, 1.4401, Al_2O_3

GUARNIZIONI DELLE VALVOLE

EPDM, FPM, rivestite in FEP, FFKM

MEMBRANA DI SPINTA

Accoppiata con PTFE

VALVOLA DI SFIATO MANUALE

PP-GFK, PVDF-GFK

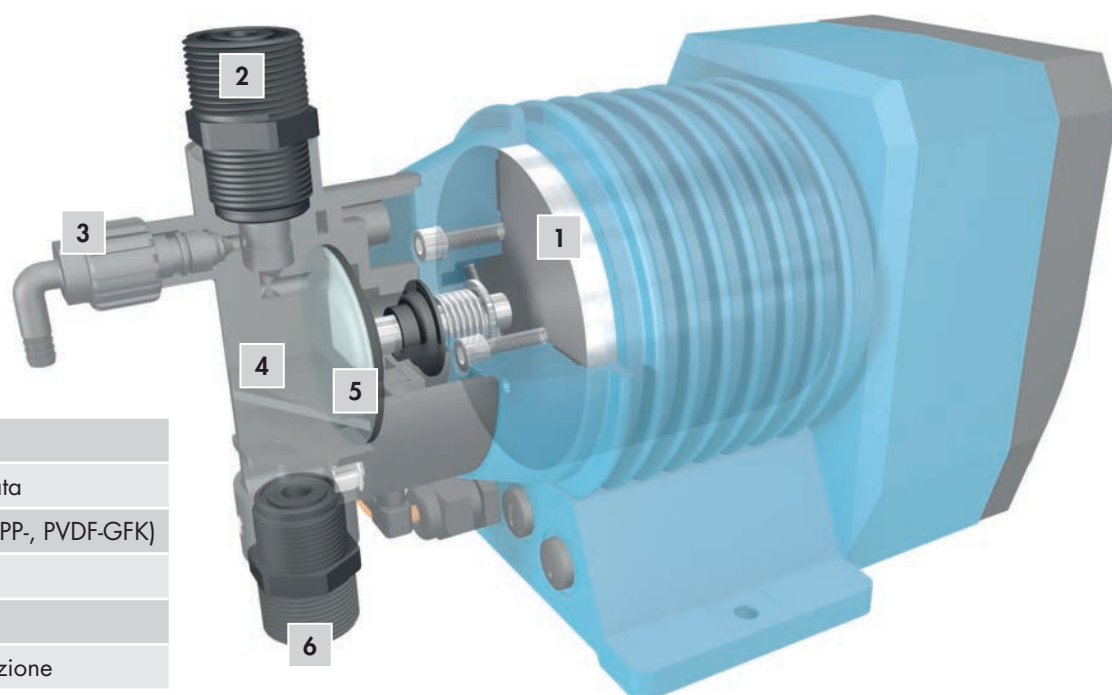
AZIONAMENTO

L'unità di azionamento delle pompe magnetiche a membrana **sera** è costituita da un potente elettromagnete di sollevamento contenuto in un robusto alloggiamento di plastica. L'elettromagnete antirotazione è dotato di una protezione termica contro il sovraccarico.

ACCESSORI

- Cavo di comando
- Regolatore di portata
- Flussometro
- Ripartitore a Y PROFIBUS
- Resistenza di terminazione PROFIBUS

Per l'installazione ottimale delle pompe dosatrici si possono ordinare da noi tutti gli accessori necessari, come valvole di sfioro, valvole di sostegno della pressione, smorzatori di pulsazioni, valvole dosatrici, serbatoi di dosaggio, regolatori di portata etc.



1	Magnete
2	Valvola di mandata
3	Valvola di sfioro (PP-, PVDF-GFK)
4	Corpo pompa
5	Membrana
6	Valvola di aspirazione

DATI TECNICI R204.1

DATI POMPA			R 204.1-...				
			1,2e	2,4e	7,0e	10e	35e
Pressione ammissibile $k p_{2max}$ in uscita dalla pompa	bar		10	10	10	6	1,5
Portata nominale QN con p_{2max}	l/h	50/60 Hz	0-1,2	0-2,4	0-7	0-10	0-35
Volume per corsa	ml/corsa	(100%)	0,13	0,27	0,78	1,11	3,89
Max. altezza di aspirazione	mCA		2	2	3	3	3
Pressione min./max. ammissibile in ingresso alla pompa	bar	$p_{1min/max}$	-0,2/0	-0,2/0	-0,3/0	-0,3/0	-0,3/0
Diametro nominale consigliato DN delle linee di allacciamento	mm		5	5	5	5	10
Frequenza di corsa nominale	1/min	50/60 Hz	150	150	150	150	150
Peso appross.	kg		4,1	4,1	4,8	4,8	5,1

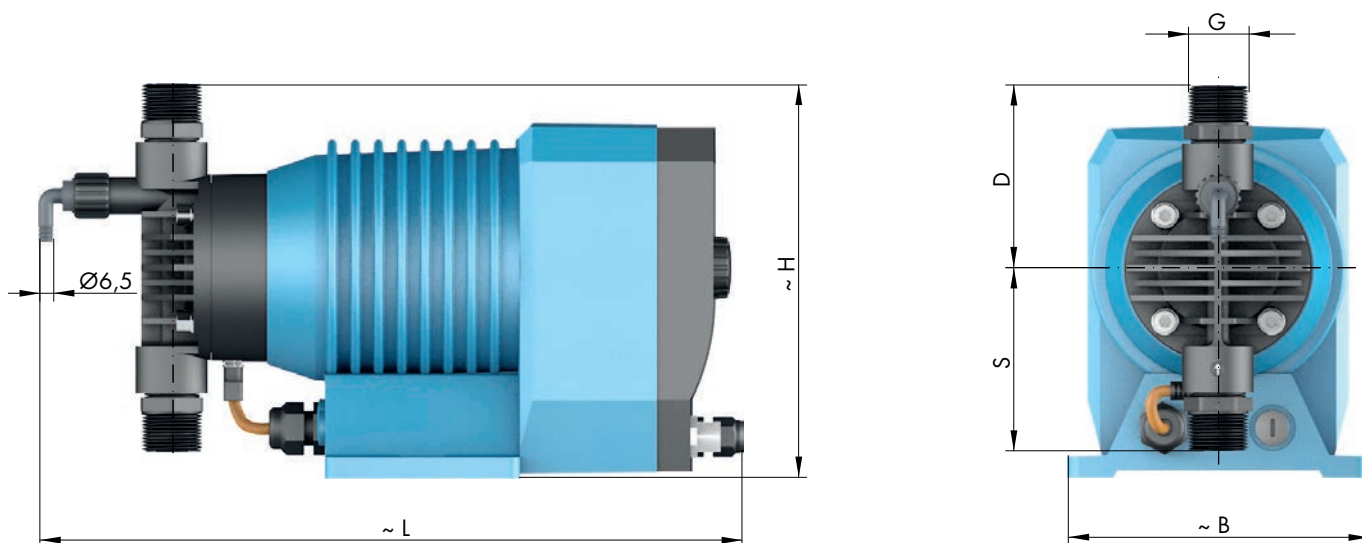
DATI ELETTRICI		R 204.1-...e
Potenza assorbita media	W	20
Tensione nominale	V	100 - 240
Frequenza	Hz	50/60
Tensione ingresso di controllo	V DC	5...30
Tempo minimo segnale di contatto	ms	55
Impedenza per input analogico	Ω	100
Assorbimento di corrente durante la corsa	A (bei 230V)	max. 1,0
Protezione consigliata	(Interruttore automatico)	C2A
Classe di isolamento	ISO	F
Classe di protezione	IP	65

DATI TECNICI C204.1

DATI POMPA			C 204.1-...				
			1,2e	2,4e	7,0e	10e	35e
Pressione ammissibile $k p_{2max}$ in uscita dalla pompa	bar		10	10	10	6	1,5
Portata nominale QN con p_{2max}	l/h	50/60 Hz	0-1,2	0-2,4	0-7	0-10	0-35
Volume per corsa	ml/corsa	(100%)	0,13	0,27	0,78	1,11	3,89
Max. altezza di aspirazione	mCA		2	2	3	3	3
Pressione min./max. ammissibile in ingresso alla pompa	bar	$p_{1min/max}$	-0,2/0	-0,2/0	-0,3/0	-0,3/0	-0,3/0
Diametro nominale consigliato DN delle linee di allacciamento	mm		5	5	5	5	10
Frequenza di corsa nominale	1/min	50/60 Hz	150	150	150	150	150
Peso appross.	kg		4,1	4,1	4,8	4,8	5,1

DATI ELETTRICI		C 204.1-...e
Potenza assorbita media	W	33
Tensione nominale	V	100 - 240
Frequenza	Hz	50/60
Tensione ingresso di controllo	V DC	5...30
Tempo minimo segnale di contatto	ms	55
Impedenza per input analogico	Ω	100
Assorbimento di corrente durante la corsa	A (bei 230V)	max. 1,0
Output digitale Alimentazione interna/esterna		PNP max. 15V DC, 50mA / max. 30V DC, 350mA
Protezione consigliata	(interruttore automatico)	C2A
Classe di isolamento	ISO	F
Classe di protezione	IP	65

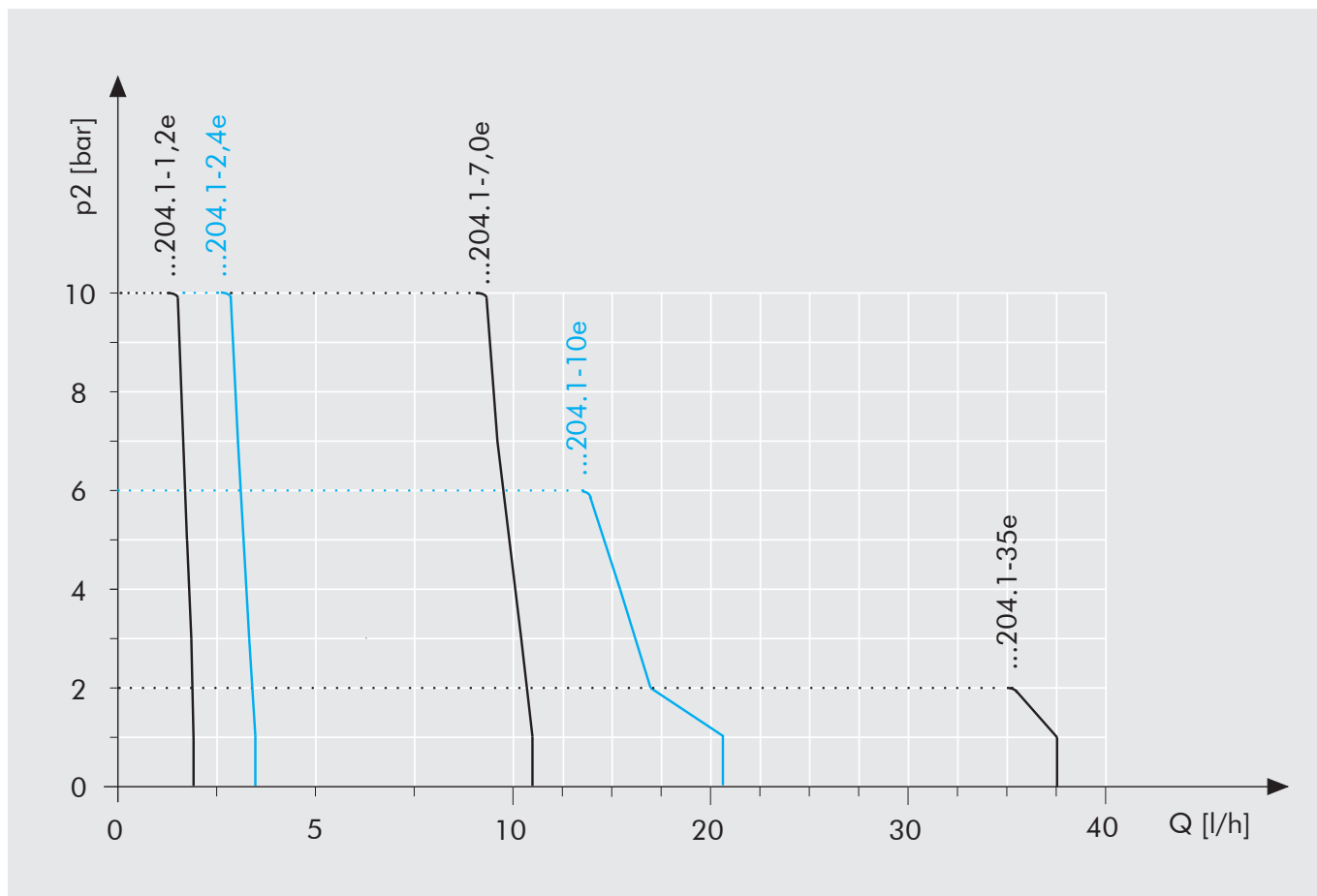
DIMENSIONI

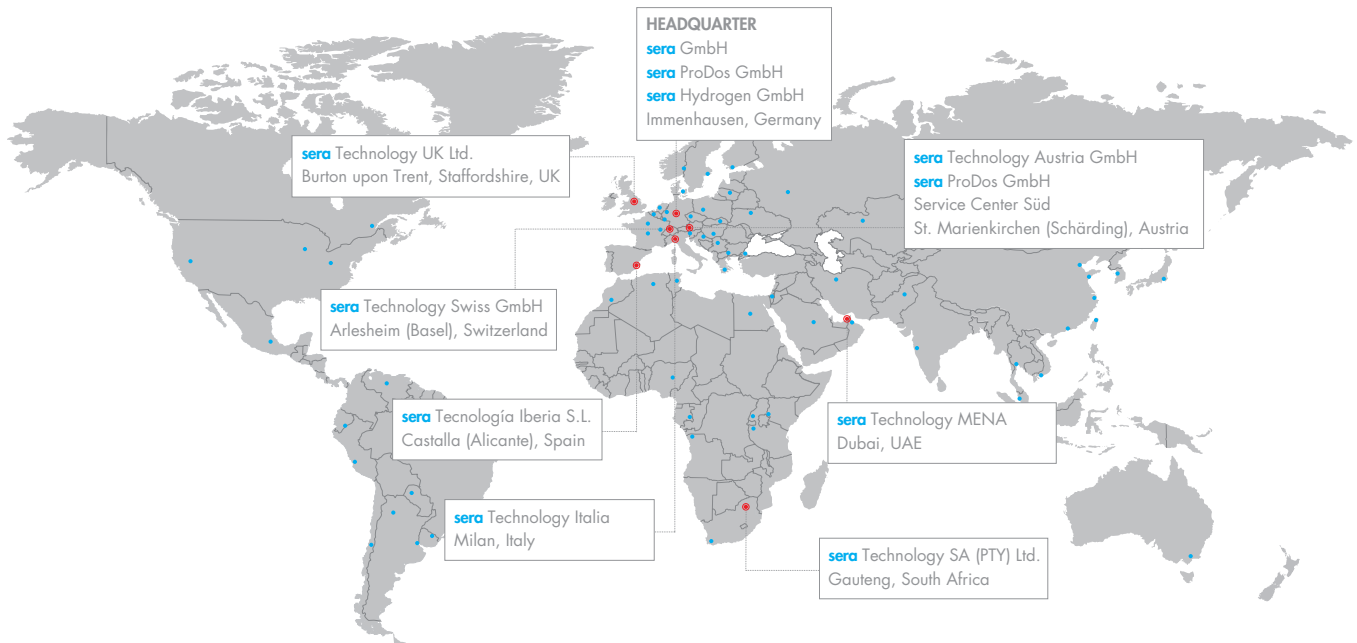


	...204.1-...				
VALVOLE DI ASPIRAZIONE	...-1,2e	...-2,4e	...-7,0e	...-10e	...-35e
DN Diametro nominale	5	5	5	5	10
G Raccordo filettato	G $\frac{3}{4}$	G $\frac{3}{4}$	G $\frac{3}{4}$	G $\frac{3}{4}$	G $\frac{3}{4}$
S PP-GFK / PVDF-GFK	80	80	80	80	75
S PVC-U	70	70	70	70	80
S 1.4571	70	70	70	70	76
VALVOLE DI MANDATA					
DN Diametro nominale	5	5	5	5	10
G Raccordo filettato	G $\frac{3}{4}$	G $\frac{3}{4}$	G $\frac{3}{4}$	G $\frac{3}{4}$	G $\frac{3}{4}$
D PP-GFK / PVDF-GFK	80	80	80	80	75
D PVC-U	70	70	70	70	80
D 1.4571	70	70	70	70	76
MAX. ALTEZZA TOTALE					
H	175	175	175	175	175
MAX LARGHEZZA TOTALE					
B	130	130	130	130	130
MAX. LUNGHEZZA TOTALE					
L	275	275	275	275	275
L (con valvola di sfiato)	305	305	305	305	—

(dimensioni espresse in mm)

CURVE CARATTERISTICHE





sera GmbH
 sera-Straße 1
 34376 Immenhausen
 Deutschland
 Tel.: +49 5673 999-02
info@sera-web.com

sera ProDos GmbH
 sera-Straße 1
 34376 Immenhausen
 Deutschland
 Tel.: +49 5673 999-02
sales.prodos@sera-web.com

sera Hydrogen GmbH
 sera-Straße 1
 34376 Immenhausen
 Deutschland
 Tel.: +49 5673 999-04
sales.hydrogen@sera-web.com

sera ProDos GmbH Service Center Süd
 Gewerbestraße 5
 4774 St. Marienkirchen bei Schärding
 Österreich
 Tel.: +49 5673 999-02
sales.prodos@sera-web.com

sera Technology Austria GmbH
 Gewerbestraße 5
 4774 St. Marienkirchen bei Schärding
 Österreich
 Tel.: +43 771 131 7770
sales.at@sera-web.com

sera Technology Swiss GmbH
 Altenmattweg 5
 4144 Arlesheim
 Schweiz
 Tel.: +41 615 114 260
sales.ch@sera-web.com

sera Technology UK Ltd.
 Unit 5, Granary Wharf Business Park
 Wetmore Road, Burton upon Trent
 Staffordshire DE14 1DU
 Großbritannien
 Tel.: +44 1283 753 400
sales.uk@sera-web.com

sera Technology SA (PTY) Ltd.
 Unit 3-4, Airborne Park
 Cnr Empire & Taljaard Str Bartletts
 Boksburg, 1459 Gauteng
 Südafrika
 Tel.: +27 113 975 120
sales.za@sera-web.com

sera Tecnología Iberia S.L.
 Calle Cencentaina n°8,
 03420 Castalla
 (Alicante)
 Spanien
 Tel: +34 666 024 388
sales.es@sera-web.com

Reon Italia Srl
 Via Il Caravaggio, 44
 20060 Pozzuolo Martesana (MI)
 Tel: +39 02 81114997
commerciale@reonitalia.it

sera Technology MENA
 Dubai
 VAE
 Tel.: +971 589 287 559
sales.mena@sera-web.com